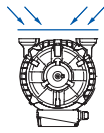
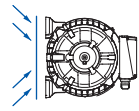


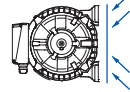
B3 IM1001



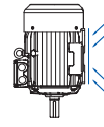
B8 IM1071



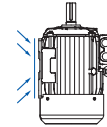
B6 IM1051



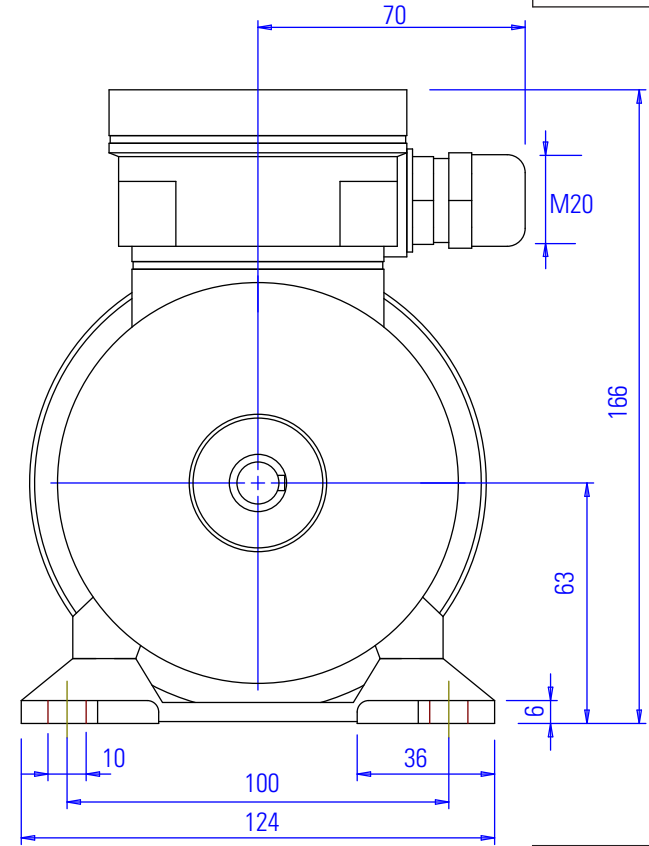
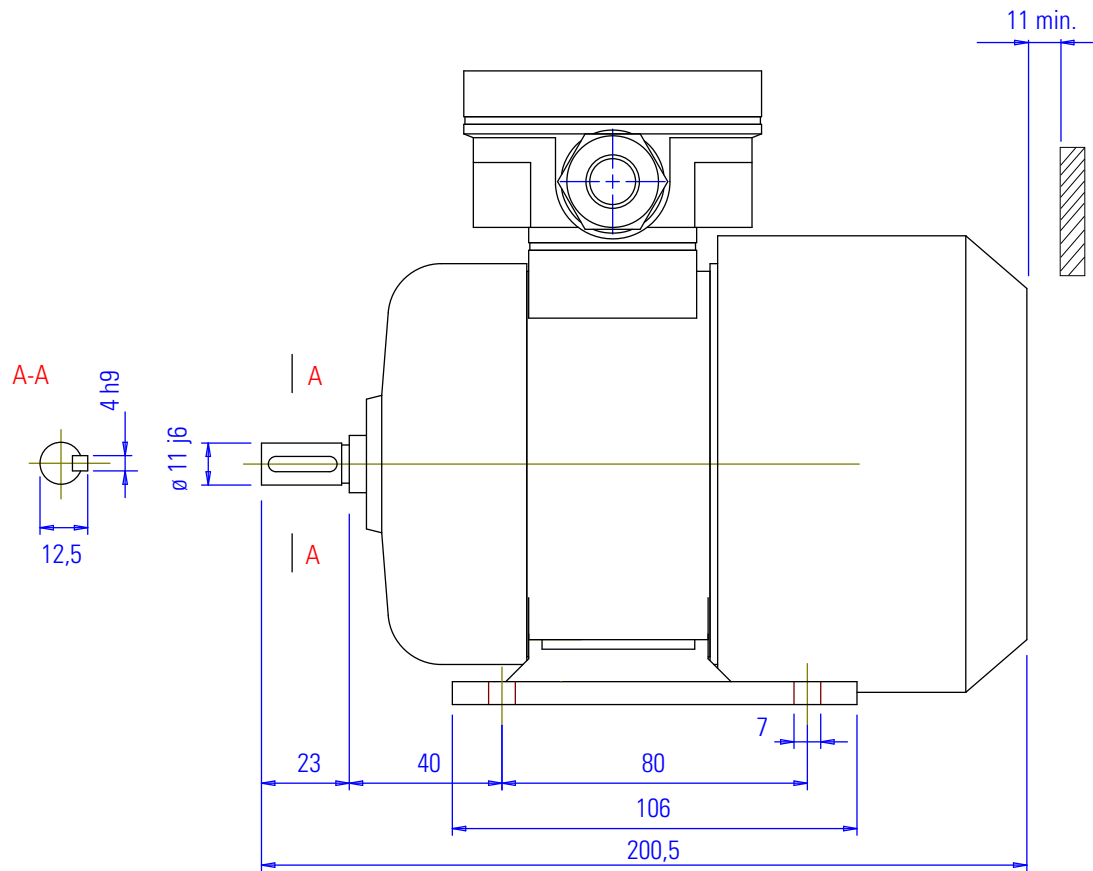
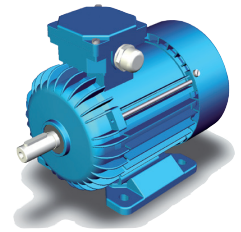
B7 IM1061



V5 IM1011



V6 IM1031



**Cantoni**<sup>®</sup>  
GROUP

**FOX**  
Drive

**Sh 63 - A2; A4; A6;**

Sh 63 - A2 N° 1060  
 Sh 63 - A4 N° 2060  
 Sh 63 - A6 N° 3030

