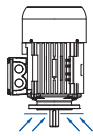
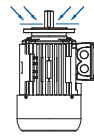


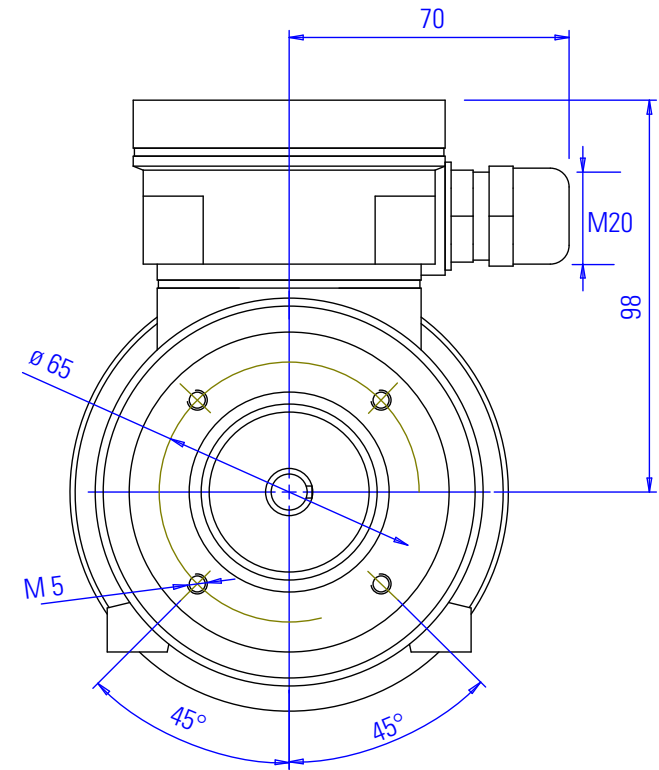
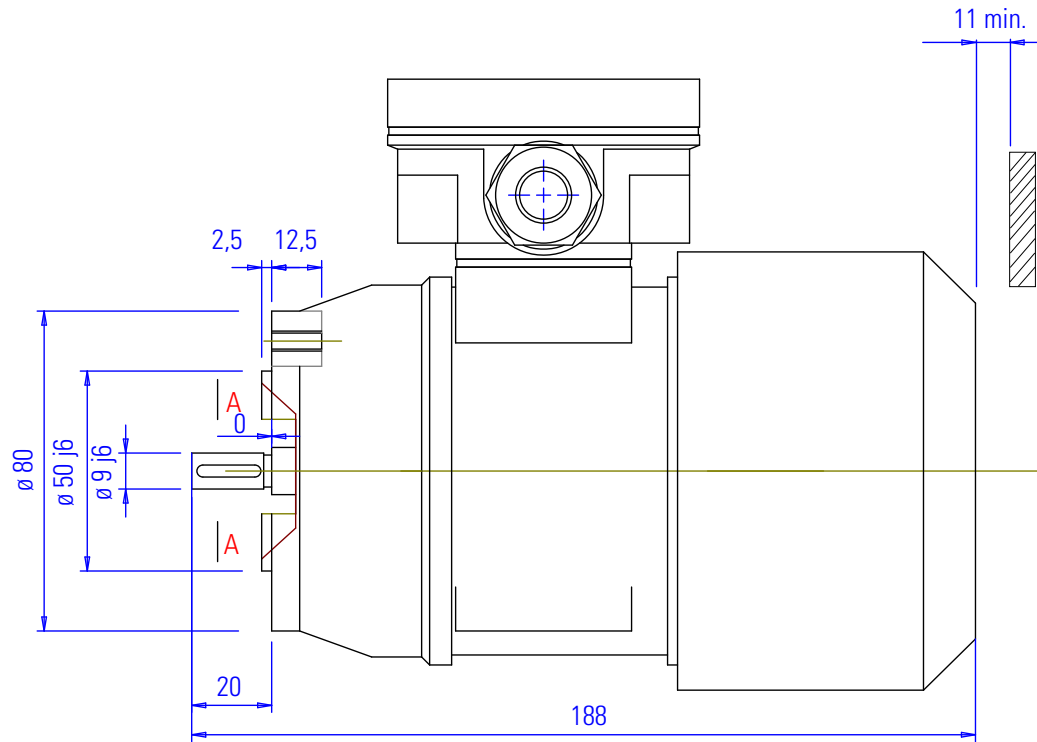
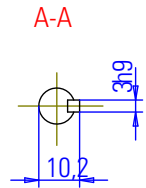
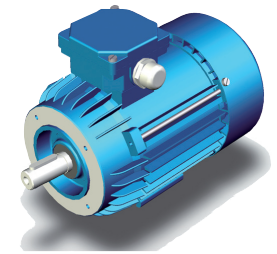
B8 IM 1074



V18 IM 3611



V19 IM 3631



Cantoni[®]
GROUP



SKh 56 - A2; A4; A6;

SKh 56 - A 2 N° 1004
SKH 56 - A 4 N° 2004
SKH 56 - A 6 N°

