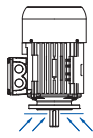
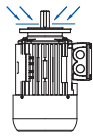


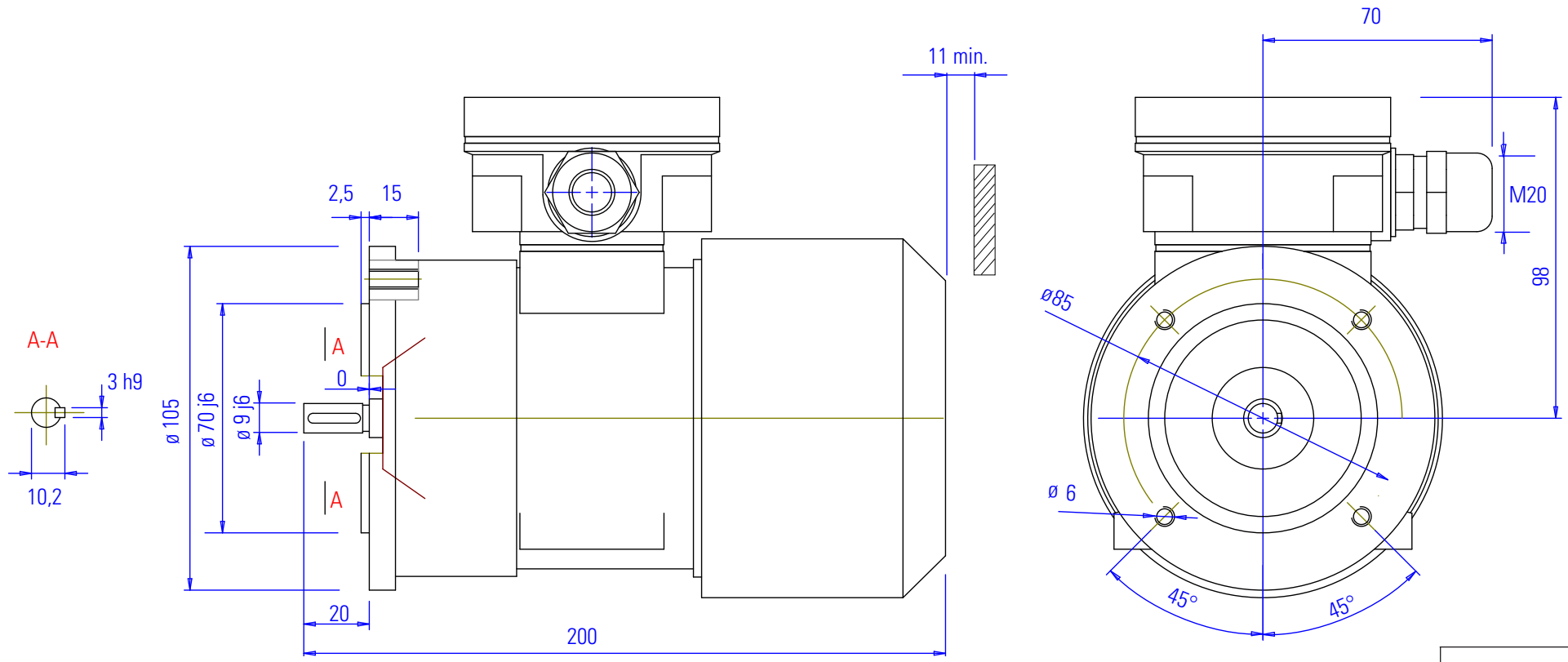
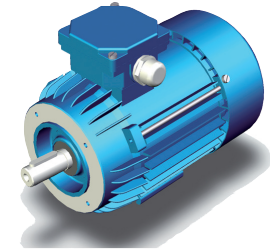
B8 IM 1074



V18 IM 3611



V19 IM 3631



**Cantoni**<sup>®</sup>  
GROUP



**SKh 56 - XC2; XC 4;  
XC6;**

SKh 56 - XC 2 N° 24003  
SKH 56 - XC 4 N° 24353  
SKH 56 - XC 6 N° .....

